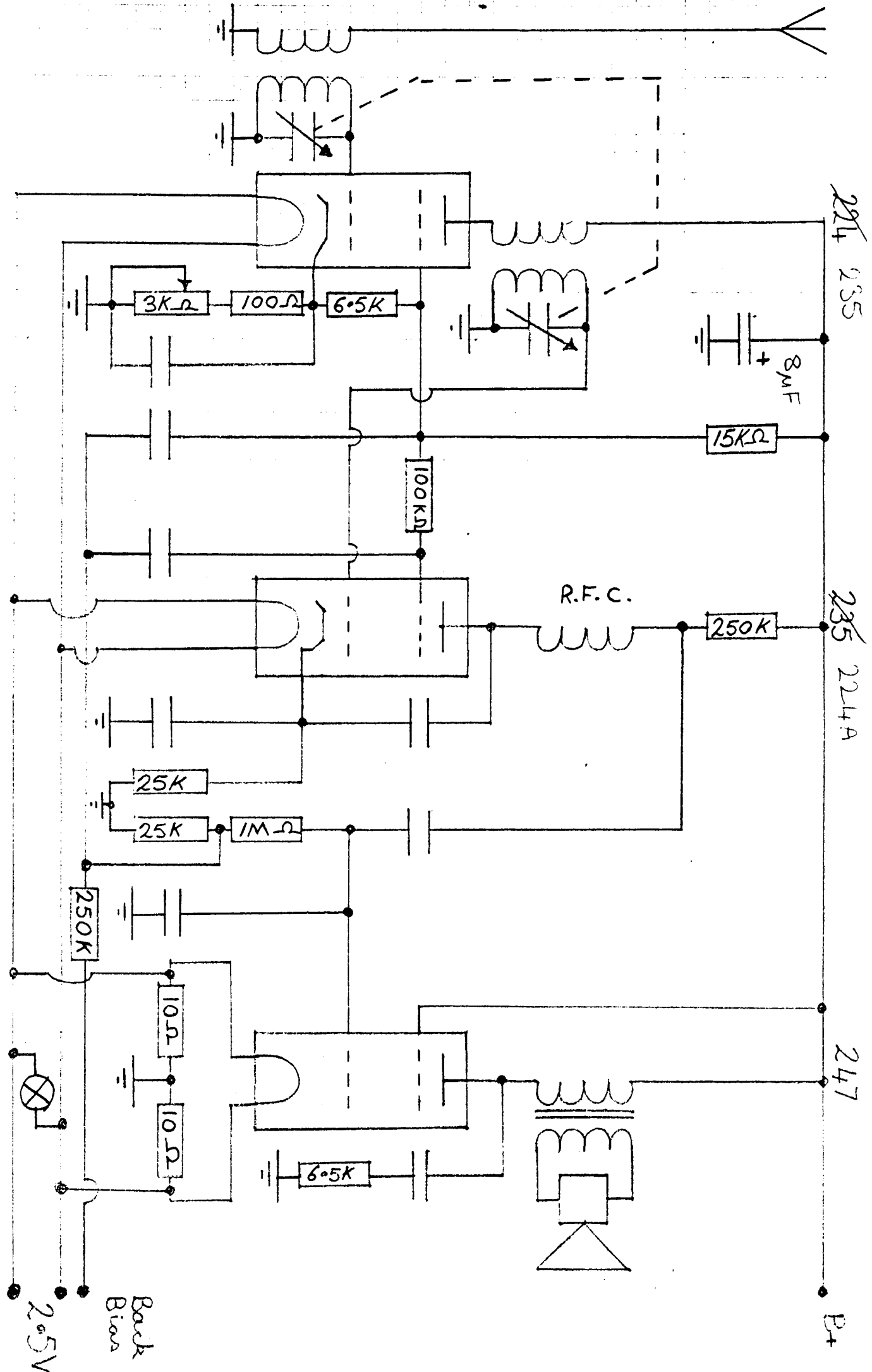


A. W. A. Model 1 C 87



2914 235

235 224A

247

B+

205V

Back Bias

Dead Lamp

8μF

15KΩ

100KΩ

250K

R.F.C.

25K

25K

1MΩ

250K

10Ω

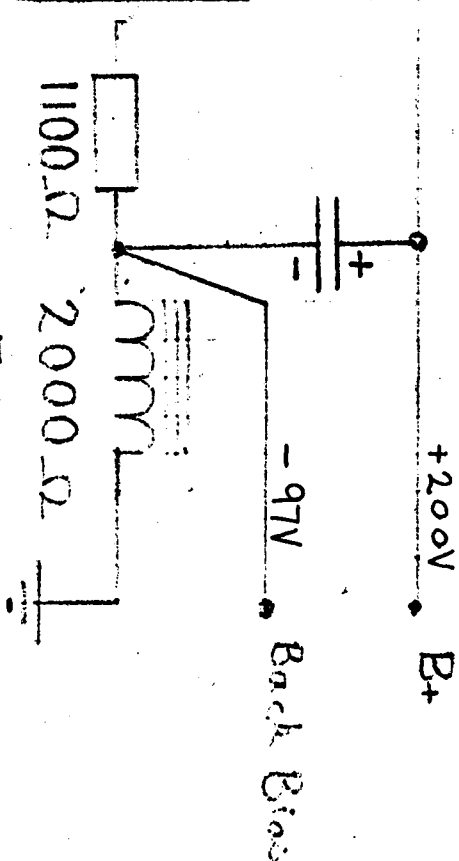
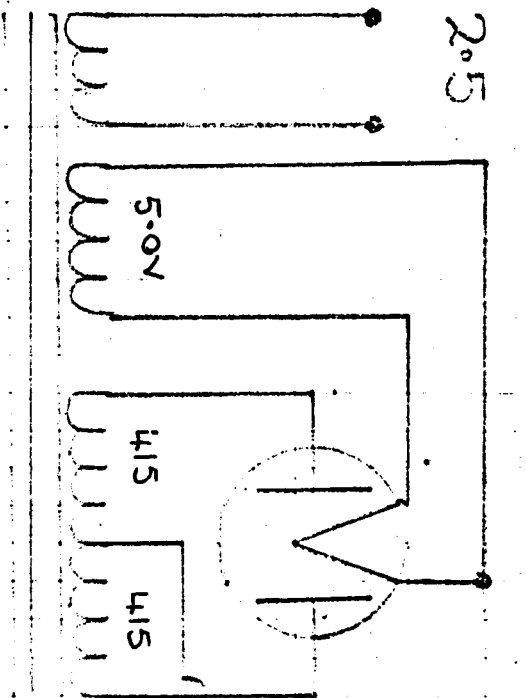
10Ω

6.5K

3KΩ

100Ω

6.5K



A.W.A C87